



美容電気脱毛認定試験 受験案内

試験日：2023年6月7日（水）

会場：TBC笹塚研修センター



一般社団法人日本美容電気脱毛協会

【事務局】

〒102-0083

東京都千代田区麹町3-2-1 HAKUWAビル3階

（一般社団法人日本エステティック業協会内）

TEL：03-3263-8871 FAX：03-3263-8872

美容電気脱毛認定試験について

エステティックにおける健全な美容電気脱毛の提供のために、消費者へ安全・安心で適正な役務提供ができる、専門的な知識と技術を修得したエステティシャン及び技術者を認定する、業界統一の資格試験です。

資格種別

■ JBEA認定美容電気脱毛エステティシャン

美容電気脱毛の専門的知識・技術と、エステティック全般に関する基礎レベル以上の知識を持ったエステティシャンです。筆記試験・実技試験に合格することで資格取得ができます。

■ JBEA認定美容電気脱毛技術者

美容電気脱毛の専門的知識・技術を持った技術者です。脱毛専科100時間カリキュラムを修了し、筆記試験・実技試験に合格することで資格取得ができます。 ※脱毛専科100時間カリキュラム履修には、登録校またはJBEA認定美容電気脱毛講師による指導が必要となります。

受験資格

■ JBEA認定美容電気脱毛エステティシャン 下記(Ⅰ)・(Ⅱ)・(Ⅲ)・(Ⅳ)・(Ⅴ)いずれかの条件を満たす方

(Ⅰ)	美容電気脱毛に関して1年以上（美容電気脱毛施術50時間以上）の実務経験者
(Ⅱ)	美容電気脱毛技能検定3級以上の資格保有者
(Ⅲ)	当協会が認めるエステティシャン資格※1 を保有し、脱毛専科100時間カリキュラム※2 の修了者 ※1 日本エステティック業協会、日本エステティック協会、日本スパ・ウエルネス協会、ICAM JAPAN発行の300時間レベル以上のエステティシャン資格 ※2 登録校またはJBEA認定美容電気脱毛講師の指導による履修カリキュラム
(Ⅳ)	下記①または②の条件に該当する方 ①教育カリキュラム400時間修了者・修了見込者※3（エステティックの基礎300時間＋脱毛専科100時間※4） ②脱毛専門校にて脱毛カリキュラム300時間（脱毛理論63時間＋脱毛実技237時間）修了者・修了見込者※3 ※3 試験当日までにカリキュラムの90%を修了している方 ※4 登録校またはJBEA認定美容電気脱毛講師の指導による履修カリキュラム
(Ⅴ)	過去に当試験を受験し、筆記試験または実技試験のいずれかに合格している方（合格有効期限内に限る） 注）過去の受験が「認定美容電気脱毛技術者資格」受験の場合を除く

■ JBEA認定美容電気脱毛技術者 下記(Ⅰ)・(Ⅱ)いずれかの条件を満たす方

(Ⅰ)	脱毛専科100時間カリキュラム※1 の修了者※2 ※1 登録校またはJBEA認定美容電気脱毛講師の指導による履修カリキュラム ※2 試験当日までに全カリキュラムを修了できる方
(Ⅱ)	過去に当試験を受験し、筆記試験または実技試験のいずれかに合格している方（合格有効期限内に限る）

カリキュラム詳細

脱毛専科100時間	
美容脱毛学	10時間
美容電気脱毛実技理論	40時間
脱毛実技（サロンワーク含む）	50時間

エステティックの基礎300時間
JEO(日本エステティック機構)の定める300時間の教育カリキュラム

脱毛専門校の脱毛300時間			
美容脱毛学	4時間	内分泌学	4時間
衛生消毒学	6時間	解剖生理学	8時間
皮膚毛髪学	12時間	エステティック関連法規	2時間
電気学	4時間	脱毛実技	237時間
美容電気脱毛実技理論	23時間	(サロンワーク含む)	

実施日・試験会場

実施日：2023年6月7日（水）

会場：TBC笹塚研修センター（東京都渋谷区笹塚1-57-7 笹塚第一ビル 7F）

試験要項

◆**実技試験**（①または②のいずれか）※受験願書受理後に当協会で決定します。

【試験時間】 ①11:00～12:00（受付10:30） ②14:30～15:30（受付14:00）

【試験内容】 詳細は別紙「実技試験について」をご確認ください。

◆**筆記試験**

【受付時間】 12:05（※12:05より前に試験会場には入れません）

【試験説明】 12:10～（試験官が試験の説明をしますのでこの時間までに着席してください）

【試験時間】 12:20～13:50（90分）

【試験内容】

試験範囲	当協会発行『美容電気脱毛認定試験 問題集』より出題
試験方式	4択マークシート方式 100問
合格点	70点以上

※過去3年以内に当認定試験の実技試験または筆記試験に合格している方は、合格した試験は免除となります。

※実技試験時間（①または②）は当協会で決定します。受験願書提出後に事務局から返送する受験票で確認ください。

※会場内に受験者控室はありませんので各試験の受付時間に会場ください。また、昼食等が必要な場合は会場外でお取りください。

※筆記試験のみ開始30分までの交通機関の遅れによる遅刻を認めます。その際は必ず遅延証明を試験官に提出してください。

受験手続き

提出物①～④を郵送し、受験料納付を受付期間内に行ってください。

提出物

郵送先

〒102-0083 東京都千代田区麹町3-2-1 HAKUWAビル 3F（一般社団法人日本エステティック業協会内）
一般社団法人日本美容電気脱毛協会 事務局

① 受験願書

必要事項を記入の上、顔写真（3ヶ月以内に撮影・正面・無帽・無背景のもの）を貼付してください。
受験資格証明欄の実務経験証明または履修証明に責任者の記名・押印がない場合は受験できません。

② 受験資格 の証明書類

受験願書の受験資格証明欄に記載の必要書類を添付してください。

③ 受験台帳 ・受験票

必要事項を記入の上、それぞれに顔写真を貼付してください。

④ 返信用封筒 (2通)

以下①②の封筒を用意し、それぞれ宛名に返信先住所・受験者氏名を明記のうえ、切手を貼ってください。

① 受験票返信用・・・定形封筒（長形3号）に84円切手を貼付

② 合否通知返信用・・・定形外規格内封筒（角形2号）に140円切手を貼付

受験料

実技試験：15,290円 筆記試験：15,290円 両試験：30,580円（税込）

【再受験の方】 実技試験：5,170円 筆記試験：5,170円 両試験：8,250円（税込）

※再受験料の適用は、前回試験から1年以内、1回限りとなります。

振込先

みずほ銀行 麹町支店（普通）No.3059750 一般社団法人日本美容電気脱毛協会
※振込人名義が受験者名と異なる場合はその旨を連絡ください

受付・振込期間

2023年4月14日（金）～ 5月22日（月）必着

キャンセル・変更

受験キャンセル及び変更は、試験日の1週間前までに事務局へご連絡ください。
それ以降の連絡の場合、受験料の返金はできません。

受験票

試験日1週間前までに郵送いたします。3日前までに届かない場合は事務局までご連絡ください。

合否通知

試験日より1ヶ月以内に合否通知を郵送いたします。

教材・問題集


一般社団法人日本美容電気脱毛協会 発行

- 教材：『美容脱毛学』『美容電気脱毛実技理論』
- 問題集：『美容電気脱毛認定試験 問題集』


試験当日の受験者持ち物・実技試験備品


筆記試験受験者持込

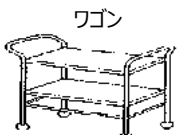
- 鉛筆（HBまたはB）
※シャープペンシル可
- 消しゴム





実技試験会場貸出


ベッド・イス



ライト



ワゴン


コンセント延長コード


ハサミ（滅菌バッグ開封時に使用）


ペーパータオル


ペーパーシート


プローブ廃棄容器


※美容電気脱毛器（サイバーブレン）を貸出希望の場合は事前に申込みください（有料）

実技試験受験者持込

美容電気脱毛器



※サイバーブレン貸出可（有料／要事前申込）

ユニフォーム・シューズ



不織布マスク（白）（着用必須）



使い捨てグローブ（着用必須）



※顔脱毛を行う場合
フェイスシールド（着用任意）




※脱毛器持込の場合
3つ又ソケット



プローブ（予備も含む）



滅菌済ツイーザー（予備も含む）



滅菌済トレイ



消毒用コットン



機器、肌への消毒剤及び容器



脱毛モデル



セッシン・セッシン立て ※必要者のみ



握り導子用スポンジ ※必要者のみ



消毒及び器具については別紙「美容電気脱毛における滅菌・消毒及び実技受験者の持込備品について」を必ずお読みください。

脱毛モデルは事務局で手配はできません。

その他、必要に応じコットン・ヘアピン・ゴム、ルーペ、カーボンローラー、モデル用ガウン・タオル・枕など

脱毛器について

◆脱毛器は受験者の持込とします◆

- 試験会場に脱毛器を送る場合は、受取りの都合上、必ず事前に事務局へご連絡ください。指定の発送先・着日時をお伝えします。
- 持込み及び発送の場合の設置・撤収は受験者各自で行っていただきます。
- 脱毛器の貸出を希望される方は「サイバーブレン（ブレンド法／高周波法）」の貸出が可能です（有料）。貸出希望の方は受験票書式下部の「脱毛器について」欄に記入ください。貸出については一般社団法人日本スキン・エステティック協会（JSA）TEL 03-3345-0195 を紹介しますので、受験者ご本人からのお申し込みをお願いします。

会場地図



【会場】TBC 笹塚研修センター
東京都渋谷区笹塚1-57-7 笹塚第一ビル7F

京王線笹塚駅北口から徒歩3分
新宿から笹塚駅までは、各駅停車で1つ目です。
北口を出て左折し直進（薬局のある側）⇒セブンイレブンの曲がり角を右折
その先に入り口があります。（みずほ銀行の看板が目印）

美容電気脱毛認定試験受験願書

願書提出日 2023 年 月 日

一般社団法人日本美容電気脱毛協会 御中

受験番号

※記入不要

以下の記入事項に相違なく、美容電気脱毛認定試験に受験申し込いたします。

受験資格 (☑を記入)	<input type="checkbox"/> JBEA認定美容電気脱毛エステティシャン	受験する試験に☑	
	<input type="checkbox"/> JBEA認定美容電気脱毛技術者	<input type="checkbox"/> 筆記試験 <input type="checkbox"/> 実技試験	
試験日	2023年 6月 7日(水)	試験会場	東京

写真

最近3ヶ月以内の
写真貼付
(4×3cm)

フリガナ			
氏名			
生年月日	西暦 年 月 日	性別	男 ・ 女
連絡先	自宅	〒 - - 携帯電話： - -	
	勤務先 又は 学校	社名・学校名 〒 - -	サロン名
	希望連絡TEL	自宅・携帯・勤務先(- -) ※事務連絡は原則Emailで行います。	

<受験資格証明欄>

・JBEA認定美容電気脱毛エステティシャン受験希望者は(I)~(V)のいずれかに☑し、
JBEA認定美容電気脱毛技術者受験希望者は(V)または(VI)に☑し、それぞれ必要事項を記入。

<input type="checkbox"/>	(I) 実務経験者 実務経験： 年 月 ~ 年 月 月まで 実務経験期間合計： 年 ヶ月 ※必要年数：実務経験1年以上 (美容電気脱毛施術50時間以上) 上記実務経験に誤りがないことを証明します。 会社(サロン)名： 責任者氏名： ①	※社印・角印・代表者印のいずれか ※受験者が責任者や代表者の場合は、 証明書の提出が必要 (登記簿謄本や納税証明書など)
<input type="checkbox"/>	(II) 美容電気脱毛技能検定保有者 _____級保有 登録番号： _____	※ディプロマコピーを添付
<input type="checkbox"/>	(III) 当協会が認めるエステティシャン資格*を保有し、脱毛専科100時間カリキュラムの修了者 *日本エステティック業協会、日本エステティック協会、日本スパ・ウエルネス協会、ICAM JAPAN 発行の300時間レベル以上の エステティシャン資格 ※資格ディプロマ及び脱毛専科100時間カリキュラム履修証明書(修了見込書可)のコピーを添付	
<input type="checkbox"/>	(IV) カリキュラム修了・修了見込者 (①, ②のいずれかを記入) ① 400時間の教育カリキュラムが修了・修了見込であることを証明します 学校名： 責任者氏名： ②	※カリキュラム詳細はP2参照
<input type="checkbox"/>	② 脱毛カリキュラム300時間が修了・修了見込であることを証明します 学校名： 責任者氏名： ③	※学校印・角印・責任者印などの いずれか
<input type="checkbox"/>	(V) 過去に当試験を受験し、筆記・実技試験のどちらかに合格している方 (合格有効期限内) 筆記試験 <input type="checkbox"/> 合格 <input type="checkbox"/> 不合格 / 受験日 年 月 日 受験番号： 実技試験 <input type="checkbox"/> 合格 <input type="checkbox"/> 不合格 / 受験日 年 月 日 受験番号：	
<input type="checkbox"/>	(VI) 脱毛専科カリキュラム100時間履修	※履修証明書または修了見込書のコピーを添付

必要事項を記入し顔写真を貼付 ※キリトリ不要

受験台帳 (協会控)

写真

最近3ヶ月以内の
写真貼付
(4×3cm)

受験番号	※記入不要	
受験会場	☑ 東 京	
試験日	2023年 6月 7日 (水)	
受験内容	受験する試験に☑ <input type="checkbox"/> 筆記試験 <input type="checkbox"/> 実技試験	
実技試験 時間	※記入不要 1 2	
フリガナ		
氏 名		
住 所	〒 -	
連絡希望 TEL	- -	
勤務先 (学校名)		

一般社団法人日本美容電気脱毛協会

受験票

写真

最近3ヶ月以内の
写真貼付
(4×3cm)

受験番号	※記入不要	
受験会場	☑ 東 京	
試験日	2023年 6月 7日 (水)	
受験内容	受験する試験に☑ <input type="checkbox"/> 筆記試験 <input type="checkbox"/> 実技試験	
実技試験 時間	※記入不要 ① 11:00~12:00 ② 14:30~15:30	
フリガナ		
氏 名		
勤務先 (学校名)		
●本受験票は願書とともに提出の後、試験日の1週間前までに事務局から返送します。 ●試験当日の受付時に本受験票を提示ください。試験中は試験官の見やすい場所に置いてください。 ●筆記試験の際は受験番号と同じ番号札の席に着席してください。 ●試験後は受験票をお持ち帰りください。		受験料 領収印

一般社団法人日本美容電気脱毛協会

●実技試験を受験する方は以下も記入ください

1.2.ともに、いずれかの該当する方に☑し、必要事項を記入

1.脱毛器について	<input type="checkbox"/> 脱毛器を会場に持ち込む [持込器種名:] (例: ヒンケルUC-2)
	<input type="checkbox"/> 貸出用脱毛器を使用する ※貸出用脱毛器種はサイバーブレーションとなります(有料)
2.モデルについて	<input type="checkbox"/> 相モデル受験をする [相モデル氏名:]
	<input type="checkbox"/> 相モデル受験をしない

一般社団法人日本美容電気脱毛協会